

Купольная поворотная камера наблюдения 4Мп 30x Модель - DWC-SDS-PT3430

Описание изделия:

- 1/2.8"CMOS STARVIS™
- Макс. 25 кадров в секунду при 2592 × 1520
- 30-кратный оптический зум, 16-кратный цифровой зум
- Поддержка обнаружения лиц, людей и транспортных средств
- Поддерживает обнаружение дыма и пожара, а также интеллектуальное обнаружение движения
- Автоматическое отслеживание и защита периметра на основе глубокого обучения
- Интеллектуальный анализ: вторжение, пересечение одной линии, пересечение двух линий, праздношатание, неправильный путь, незаконная парковка и подсчет людей
- WDR, 3D DNR, ICR, Defog и DIS
- ИК подсветка на расстояние до 200 м
- Поддерживает обогрев стекла для защиты от запотевания,
- IP66



Технические характеристики	DWC-SDS-PT3430
Камера	
Датчик изображения	1/2.8 "CMOS с прогрессивной разверткой
Макс. Разрешение	2592 (Г) × 1520 (В)
Электронный затвор	Автоматически / вручную, от 1/5 до 1/20 000 с
Мин. освещённость	Цвет: 0,005 люкс @ (F1.6, вкл. AGC), Ч/Б: 0,001 люкс @ (F1.6, вкл. AGC), 0 люкс при включенном ИК-режиме
Отношение сигнал/шум	55 дБ
День/Ночь	ИК-фильтр
Объектив	
Оптический Зум	30x
Цифровой Зум	16x
Фокусное расстояние	от 5,3 до 159 мм
Диафрагма	С F1.6 по F4.4
Угол поля зрения	Гор: от 55,5 ° до 2,2 °, Верт: от 33,2 ° до 1,3 °
Контроль диафрагмы	Авто / Ручной
Управление фокусом	Автоматический / Ручной / Полуавтоматический
Осветитель	
Тип осветителя	светодиодный
Расстояние освещения	ИК-расстояние до 200 м
Управление включением/ выключением освещения	Авто / Ручной
PTZ	
Диапазон панорамирования / наклона	Панорамирование: от 0 ° до 360 ° бесконечное, наклон: от -15 ° до + 90 ° (автоматическое переворачивание)
Скорость панорамирования	Скорость панорамирования: от 0,1 ° до 180 ° / с, предустановленная скорость: 180 ° / с

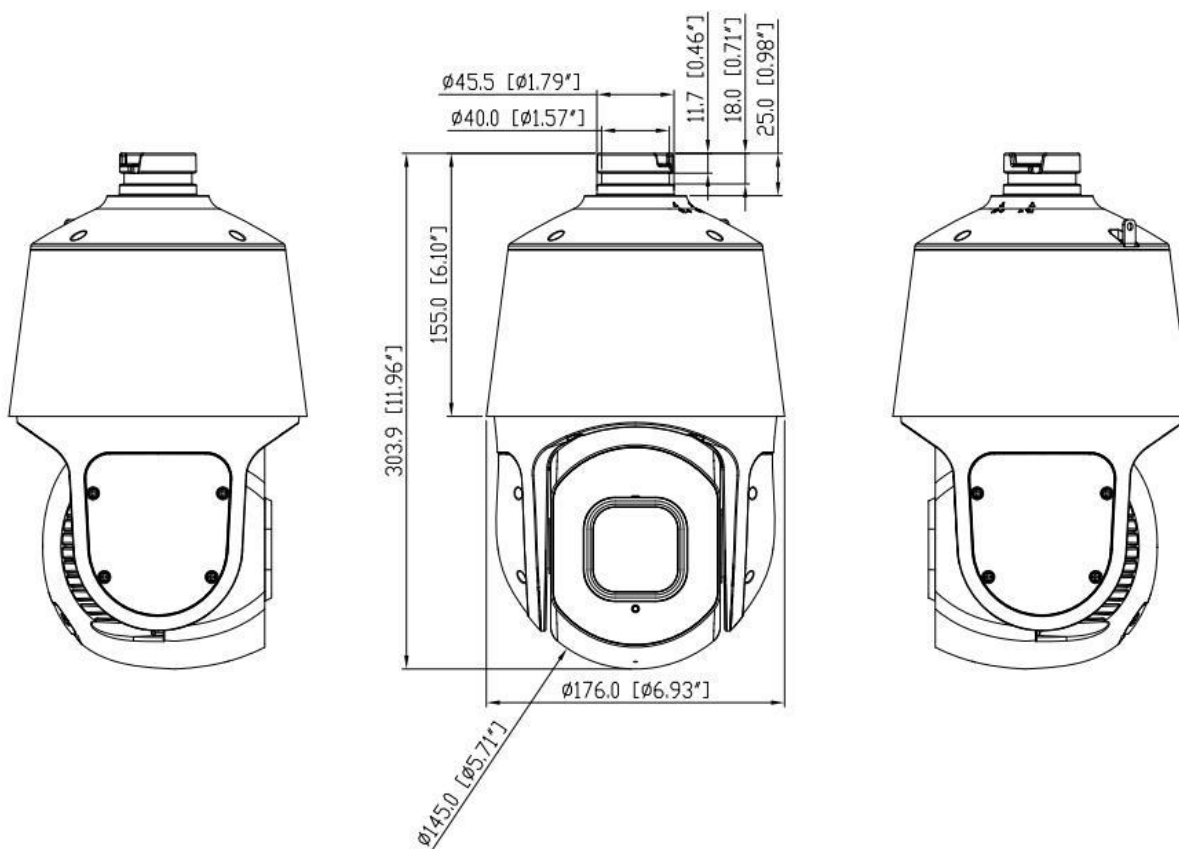
ТЕХНИЧЕСКОЕ ОПИСАНИЕ

Скорость наклона	Скорость наклона: от 0,1 ° до 90 ° / с, предустановленная скорость: 90 ° /с
Предустановки	400
Патрульное сканирование	6 дорожек, 12 сканирований, 12 патрулей (до 32 предустановок для каждого патруля)
Память для отключения питания	Поддержка
3D-позиционирование	Поддержка
Отображение состояния PTZ	Поддержка
Движение без управления	Можно установить время (1-240 минут) и запустить такие функции, как предустановленные позиции, патрулирование, сканирование и треки.
Видео и аудио	
Потоковой передачи	3 потока
Основной поток	2592×1520, 2560×1440, 2304×1296, 1920×1080, 1280×720 @25 кадров в секунду
Дополнительный поток 2	D1, VGA, CIF при 25 кадрах в секунду
Дополнительный поток 3	VGA, CIF, QVGA при 25 кадрах в секунду
Скорость передачи данных	Поток1: от 200 кбит/с до 12 Мбит/с
	Поток2: от 100 кбит/с до 6 Мбит/с
	Поток3: от 100 кбит/с до 3 Мбит/с
Интеллектуальный кодировщик	Поддержка
Зона интереса (ROI)	Поддержка
Сжатие аудио	стандарт G. 711 (64 Кбит / с)
Изображение	
Настройки изображения	яркость, резкость, контрастность, насыщенность,
Баланс белого	авто/ручной
Зеркало	Поддержка
Режим экспозиции	ручной/автоматический
День/Ночь	Авто, День, Ночь
Шумоподавления	2D и 3D
Улучшение изображения	HLC, BLC, Defog
Широкий динамический диапазон	WDR
Маска конфиденциальности	поддержка
Тревожные события	
Основное детектор	Сигнализация обнаружения движения, Сигнализация ввод / выход
Обнаружение нескольких объектов	Поддержка обнаружения и захвата лиц, людей и транспортных средств
Обнаружение дыма и пожара	Поддержка
Интеллектуальный анализ	Вторжение, Пересечение одной линии, Пересечение двух линий, Праздношатание, Переход в другую сторону, Незаконная парковка, Интеллектуальное обнаружение движения
Подсчет людей	Поддержка
Интеллектуальное Отслеживание	Поддержка
Сеть	
Протоколы	IPv4, IPv6, TCP/IP, HTTP, HTTPS, UPnP, RTSP/RTP/RTCP, IGMP/Multicast, SMTP, DHCP, NTP, DNS, DDNS, QoS, SNMP, 802.1X, UDP, ICMP, ARP, TLS
Интерфейс протокол	ONVIF (profile S/T/G/M), SDK, CGI
Макс. Пользовательский доступ	10 пользователя
Метод потоковой передачи	Multicast
Для просмотра веб-страниц	IE11, Chrome, Firefox, Microsoft Edge
Язык	Английский, русский и пр.

ТЕХНИЧЕСКОЕ ОПИСАНИЕ

Подключение	
Сетевой интерфейс	1 Разъем Ethernet (10/100 Base-T) RJ-45
Аудиоинтерфейс	1-канальный вход, 1-канальный выход
Интерфейс сигнализации	2-канальный вход, 2-канальный выход
Слот для SD-карты	Встроенный, объемом до 1 ТБ
Кнопка Сброса	Поддержка
Общие	
Источник питания	24VAC / 36VDC / PoE + (802.3at), Стандартное оснащение: 36VDC
Энергопотребление	Менее 24 Вт
Рабочая температура	От -40 °C до 60 °C
Рабочая влажность	Относительная влажность менее 90%
Защита от проникновения	IP66, TVS4000V
Корпус	Металлический
Размеры	Ф176.0 x 304 мм
Вес нетто	4 кг

Размеры (мм)



Аксессуары:



Настенный кронштейн
DWC-SDS-PT1



Потолочный кронштейн
DWC-SDS-PT2



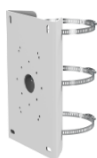
Угловое крепление
DWC-SDS-PT3



Крепление на шест
DWC-SDS-PT4



Распределительная коробка
DWC-SDS-PT5



Крепление на шест
DWC-SDS-PT6



Угловое крепление
DWC-SDS-PT7